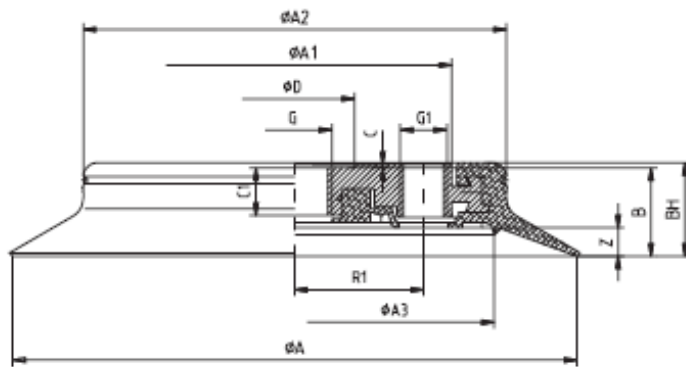


# Ventosa NBR 300 MM

## Informações Técnicas



### Medidas:

$\phi A$	$\phi A1$	$\phi A2$	$\phi A3$	B	C	C1	$\phi D$	$\phi G$	$\phi G1$	R1	Z	BH	Força Aspir. $\phi A$ (N)	Força Aspir. $\phi A3$ (N)
300	228	260	253	25	1	13,5	34	G1/2"	G1/2"	76	8	26,5	36390	300